

SEATEC

TÜM SULARDAKI EN İYİ DOSTUNUZ



ÜRÜN KATALOĞU



SeaTec olarak kendimizi; kaliteli, ekonomik ve güvenilir ürünler sunmaya adadık.

SeaTec, katodik koruma sektöründe, son teknoloji ile yüksek kalite standartlarında, geniş bir ürün yelpazesinde tutyaa (anot) üretimi yapmaktadır. Tutyalar; tekne, yat, gemi, iskele, liman, petrol ve gaz platformu, boru hattı, köprü ve balast tankı gibi, yüzen ve sabit, araç ve yapıların, deniz, nehir veya göl gibi tüm su koşullarında, etkili şekilde korozyondan korunması için kullanılmaktadır.

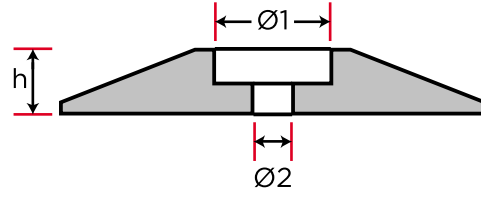
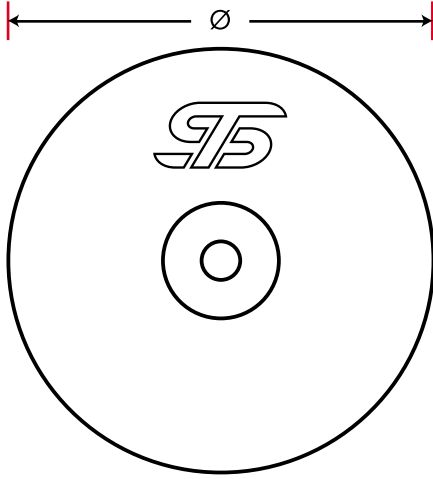
SeaTec olarak; standart tutyaa (anot) ürünlerinin dışında, müşterilerimizin talepleri ve ihtiyaçları doğrultusunda, özel tutyaa (anot) ve indüksiyonlu katodik koruma ürünleri de üretiyoruz. Kalite kontrolü, zamanında teslimat, satış sonrası destek ve sürdürülebilir bir gelecek anlayışımızla çözümler sunmaya devam ediyoruz.

Tüm **SeaTec** çinko, alüminyum ve magnezyum anotları, **ISO 9001** uluslararası kalite standartlarına sıkı sıkıya bağlı kalarak, çinko anotları ek olarak **US Mil-A-18001K** standartlarına uygun olarak üretilmektedir. Üretimde, sertifikalı ve **ISO 9001** belgeli en yüksek saflıkta **1. kalite** bileşenlerle hazırlanan her eriyik, kalite kontrolü yapılarak kullanılmaktadır.





UFO TUTYALAR

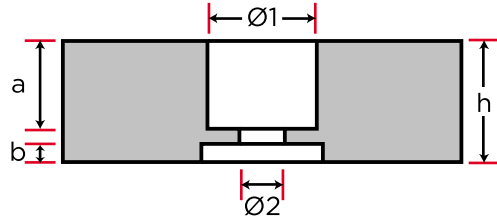
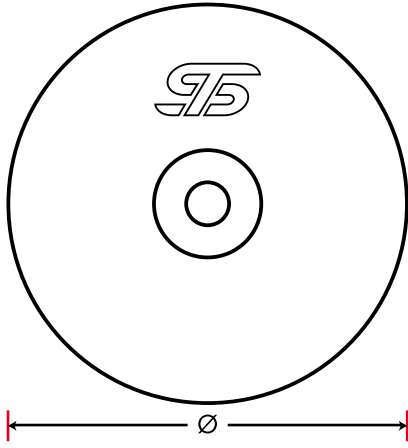


UFO TUTYALAR

Kod	Materyal	Birim	Ø	h	Ø1	Ø2	kg	lbs
UT70	Zn	mm	70	12	30	10	0,19	0,42
		inch	2 ¾"	1/2"	1 ¾"	3/8"		
UT90	Zn	mm	90	14	30	10	0,36	0,79
		inch	3 9/16"	9/16"	1 ¾"	3/8"		
UT110	Zn	mm	110	17	30	12	0,63	1,39
		inch	4 5/16"	11/16"	1 ¾"	1/2"		
UT130	Zn	mm	130	20	35	10	0,99	2,18
		inch	5 1/8"	13/16"	1 3/8"	3/8"		
UT150	Zn	mm	150	22	35	10	1,42	3,13
		inch	5 7/8"	7/8"	1 3/8"	3/8"		



KIÇ AYNA TUTUYALARI

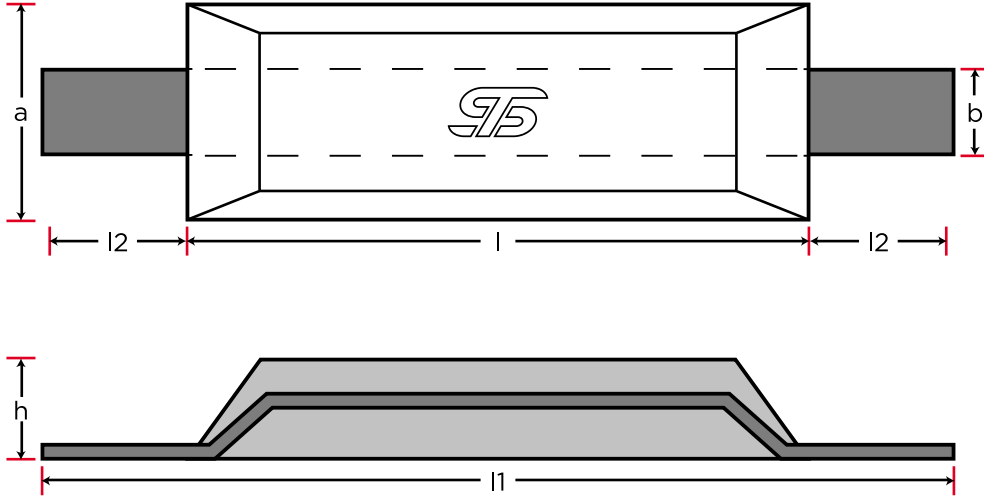


KIÇ AYNA TUTUYALARI

Kod	Materyal	Birim	Ø	h	Ø1	Ø2	a	b	kg	lbs
KAT11030	Zn	mm	110	30	35	14	19	6	2,01	4,43
		inch	4 5/16"	1 3/16"	1 3/8"	9/16"	3/4"	1/4"		
KAT13030	Zn	mm	130	30	35	14	19	6	2,43	5,36
		inch	5 1/8"	1 3/16"	1 3/8"	9/16"	3/4"	1/4"		
KAT13040	Zn	mm	130	40	35	14	29	6	3,20	7,05
		inch	5 1/8"	1 1/16"	1 3/8"	9/16"	1 1/8"	1/4"		
KAT14030	Zn	mm	140	30	35	14	19	6	2,85	6,28
		inch	5 1/2"	1 3/16"	1 3/8"	9/16"	3/4"	1/4"		
KAT14040	Zn	mm	140	40	35	14	29	6	3,79	8,36
		inch	5 1/2"	1 1/16"	1 3/8"	9/16"	1 1/8"	1/4"		
KAT20030	Zn	mm	200	30	35	14	19	6	6,60	14,55
		inch	7 7/8"	1 3/16"	1 3/8"	9/16"	3/4"	1/4"		
KAT22030	Zn	mm	230	30	35	14	19	6	8,65	19,07
		inch	9 1/16"	1 3/16"	1 3/8"	9/16"	3/4"	1/4"		



DEMİRLİ KÜLÇE TİPİ KAYNAKLI TUTYALAR



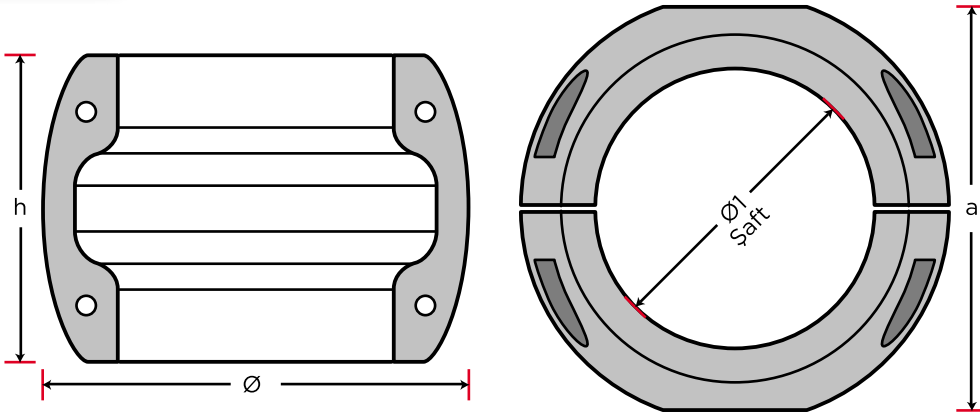
DEMİRLİ KÜLÇE TİPİ KAYNAKLI TUTYALAR

Kod	Materyal	Birim	l	a	h	l1	l2	b	kg	lbs
DKK05	Zn	mm	94	45	30	180	43	20	0,5	1,10
		inch	3 1/16"	1 3/4"	1 3/16"	7 1/16"	1 11/16"	13/16"		
DKK1	Zn	mm	125	65	25	225	50	30	1,00	2,20
		inch	4 15/16"	2 5/16"	1	8 7/8"	1 15/16"	1 3/16"		
DKK2	Zn	mm	175	67	33	275	50	30	2,00	4,41
		inch	6 7/8"	2 5/8"	1 3/16"	10 13/16"	1 15/16"	1 3/16"		
DKK3	Zn	mm	215	75	35	315	50	30	3,00	6,61
		inch	8 7/16"	2 15/16"	1 3/8"	12 3/8"	1 15/16"	1 3/16"		
DKK4	Zn	mm	250	85	35	350	50	30	4,00	8,82
		inch	9 13/16"	3 3/8"	1 3/8"	13 3/4"	1 15/16"	1 3/16"		
DKK5	Zn	mm	305	85	36	405	50	30	5,00	11,02
		inch	12	3 3/8"	1 7/16"	15 1/16"	1 15/16"	1 3/16"		



ŞAFT TUTUYALARI

Şaft Çapı
40mm - 85mm



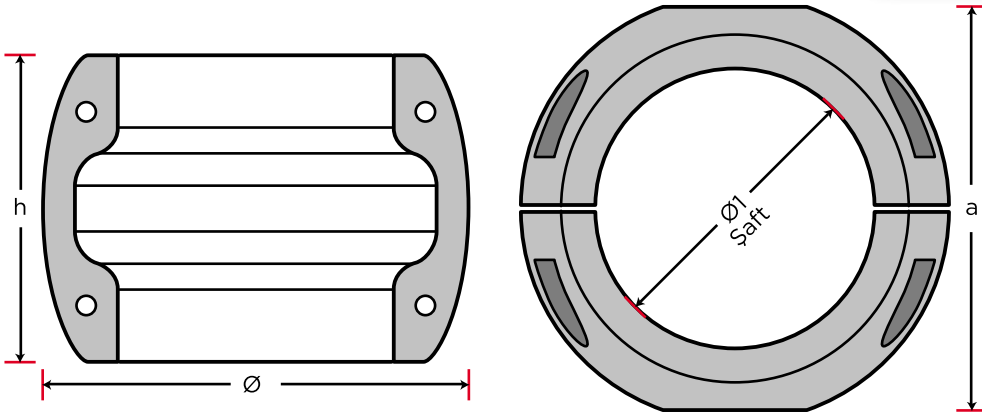
ŞAFT TUTUYALARI (Şaft Çapı 40mm - 85mm)

Kod	Materyal	Birim	Ø1 (Şaft)	h	Ø	a	kg	lbs
STT40	Zn	mm	40	70	77	70	1,03	2,27
		inch	1 9/16"	2 3/4"	3 1/16"	2 3/4"		
STT45	Zn	mm	45	70	77	70	0,87	1,92
		inch	1 3/4"	2 3/4"	3 1/16"	2 3/4"		
STT50	Zn	mm	50	74	92	86	1,50	3,31
		inch	1 15/16"	2 15/16"	3 5/8"	3 3/8"		
STT55	Zn	mm	55	74	92	86	1,27	2,80
		inch	2 3/16"	2 15/16"	3 5/8"	3 3/8"		
STT60	Zn	mm	60	80	105	100	1,79	3,95
		inch	2 3/8"	3 1/8"	4 1/8"	3 15/16"		
STT65	Zn	mm	65	80	105	100	1,51	3,33
		inch	2 5/16"	3 1/8"	4 1/8"	3 15/16"		
STT70	Zn	mm	70	87	122	115	2,64	5,82
		inch	2 3/4"	3 7/16"	4 13/16"	4 1/2"		
STT75	Zn	mm	75	87	122	115	2,23	4,92
		inch	2 15/16"	3 7/16"	4 13/16"	4 1/2"		
STT80	Zn	mm	80	91	126	120	2,83	6,24
		inch	3 1/8"	3 9/16"	4 15/16"	4 3/4"		
STT85	Zn	mm	85	91	126	120	2,39	5,27
		inch	3 3/8"	3 9/16"	4 15/16"	4 3/4"		



ŞAFT TUTUYALARI

Şaft Çapı
90mm - 135mm

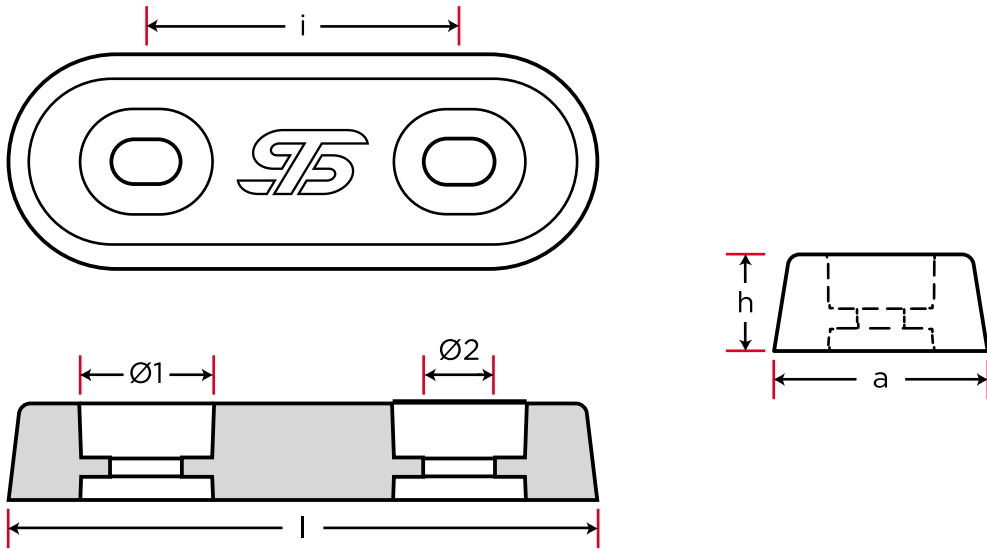


ŞAFT TUTUYALARI (Şaft Çapı 90mm - 135mm)

Kod	Materyal	Birim	Ø1 (Şaft)	h	Ø	a	kg	lbs
STT90	Zn	mm	90	99	138	130	3,72	8,20
		inch	3 5/16"	3 7/8"	5 1/4"	5 1/8"		
STT95	Zn	mm	95	99	138	130	3,14	6,92
		inch	3 3/4"	3 7/8"	5 1/4"	5 1/8"		
STT100	Zn	mm	100	111	148	140	4,91	10,82
		inch	3 15/16"	4 3/8"	5 13/16"	5 1/2"		
STT105	Zn	mm	105	111	148	140	4,14	9,13
		inch	4 1/8"	4 3/8"	5 13/16"	5 1/2"		
STT110	Zn	mm	110	122	158	150	5,76	12,70
		inch	4 5/16"	4 13/16"	6 1/4"	5 7/8"		
STT115	Zn	mm	115	122	158	150	4,86	10,71
		inch	4 1/2"	4 13/16"	6 1/4"	5 7/8"		
STT120	Zn	mm	120	125	167	158	6,61	14,57
		inch	4 3/4"	4 15/16"	6 5/16"	6 1/4"		
STT125	Zn	mm	125	125	167	158	5,58	12,30
		inch	4 15/16"	4 15/16"	6 5/16"	6 1/4"		
STT130	Zn	mm	130	135	177	167	9,50	20,94
		inch	5 1/8"	5 5/16"	6 15/16"	6 5/16"		
STT135	Zn	mm	135	135	177	167	8,01	17,66
		inch	5 5/16"	5 5/16"	6 15/16"	6 5/16"		



VETUS TUTYALAR

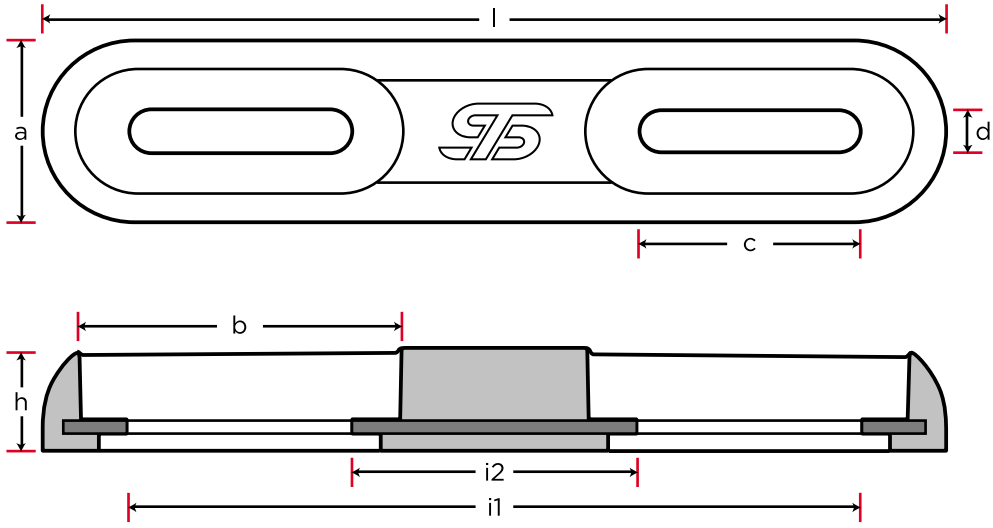


VETUS TUTYALAR

Kod	Materyal	Birim	l	a	h	i	Ø1	Ø2	kg	lbs
VTT80	Zn	mm	150	55	25	80	33	12 x 18	0,98	2,16
		inch	5 7/8"	2 3/16"	1"	3 1/8"	1 1/16"	1/2" x 11/16"		



VETUS TUTYALAR BAR

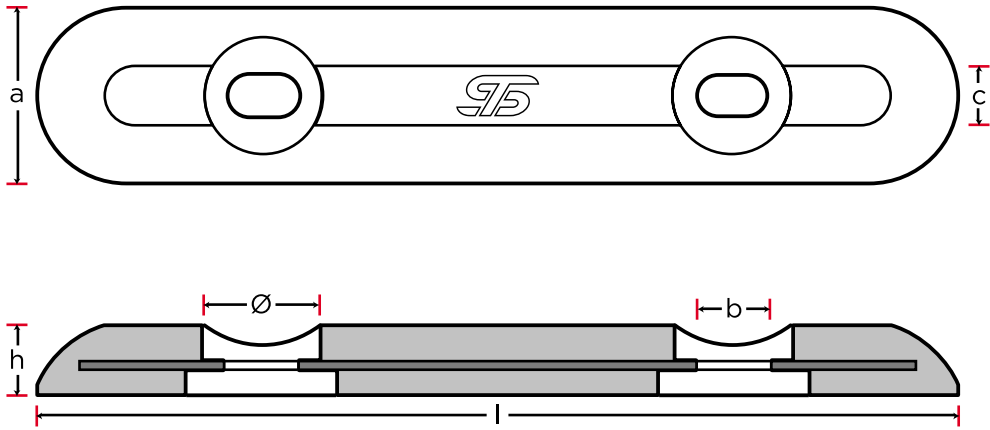


VETUS TUTYALAR (Bar)

Kod	Materyal	Birim	l	a	h	i1	i2	b	c	d	kg	lbs
VTB200	Zn	mm	310	63	36	251	98	113	76	15	2,56	5,64
		inch	12 3/8"	2 1/2"	1 1/4"	9 7/8"	3 7/8"	4 7/16"	3"	5/8"		



VETUS TUTYALAR XL

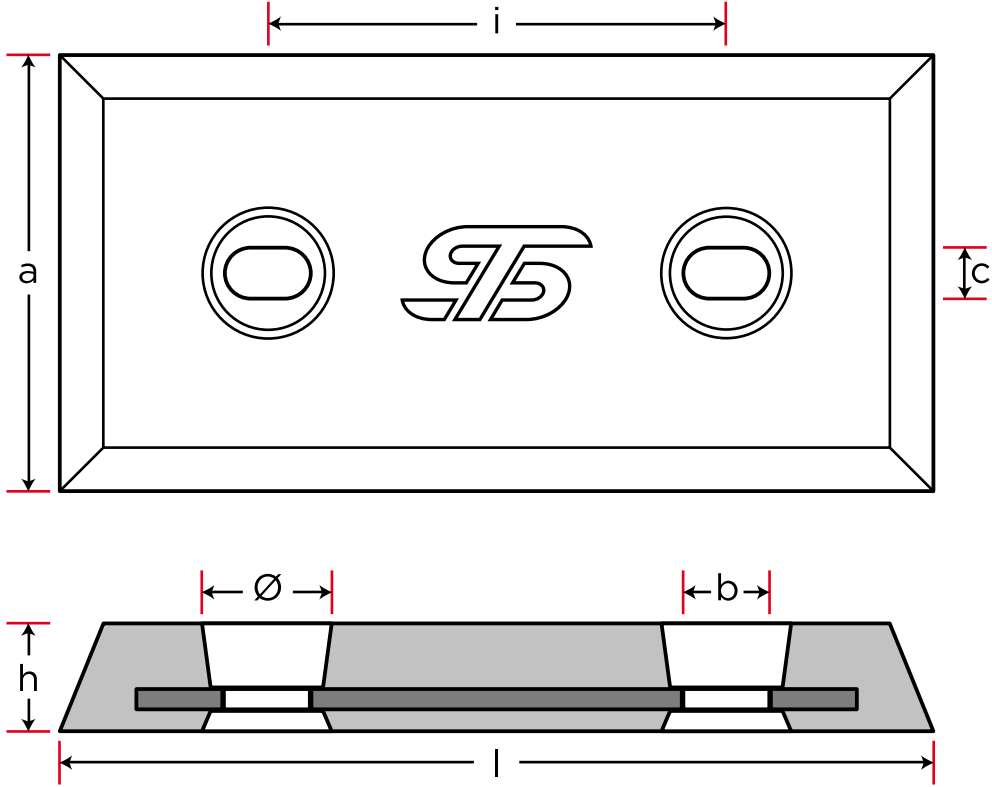


VETUS TUTYALAR (XL)

Kod	Materyal	Birim	l	a	h	i	Ø	b	c	kg	lbs
VTXL225	Zn	mm	440	85	34	225	56	35	21	5,70	12,57
		inch	17 5/16"	3 3/8"	1 5/16"	8 7/8"	2 3/16"	1 3/8"	13/16"		



VETUS TUTYALAR KÖŞELİ

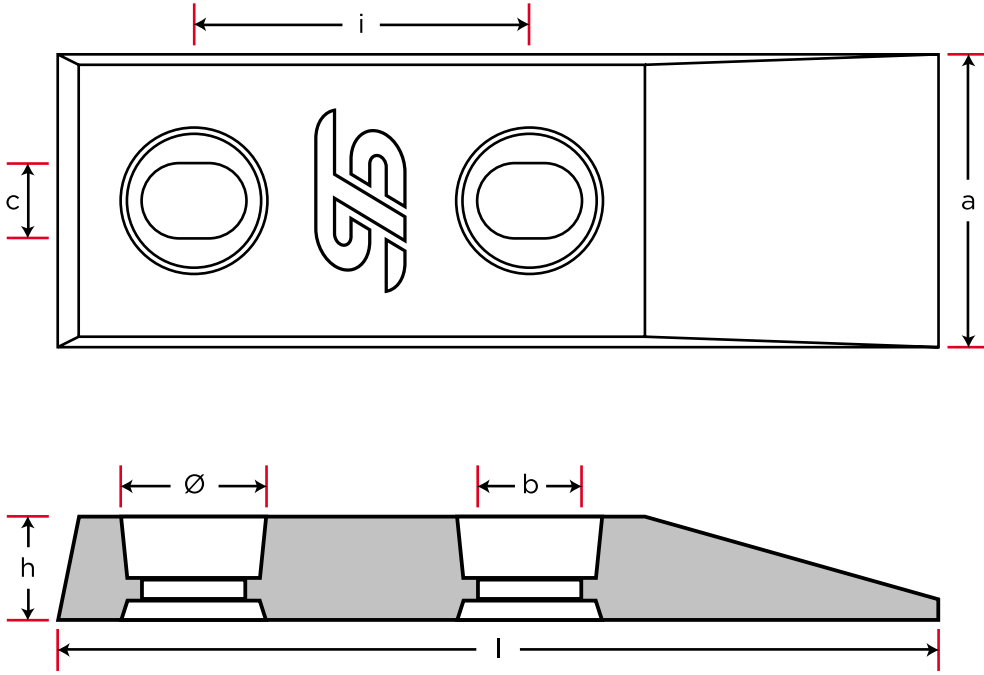


VETUS TUTYALAR (Köşeli)

Kod	Materyal	Birim	l	a	h	i	Ø	b	c	kg	lbs
VTK110	Zn	mm	200	100	25	105	30	20	12	2.84	6.26
		inch	7 7/8"	3 15/16"	1"	4 1/8"	1 3/16"	13/16"	1/2"		
VTK125	Zn	mm	290	150	30	125	40	20	14	7.48	16.49
		inch	11 7/16"	5 7/8"	1 3/16"	4 15/16"	1 9/16"	13/16"	9/16"		
VTK160	Zn	mm	300	150	45	160	40	30	18	12.29	27.09
		inch	11 13/16"	5 7/8"	1 3/4"	6 5/16"	1 9/16"	1 3/16"	11/16"		



VETUS TUTYALAR SÜRAT

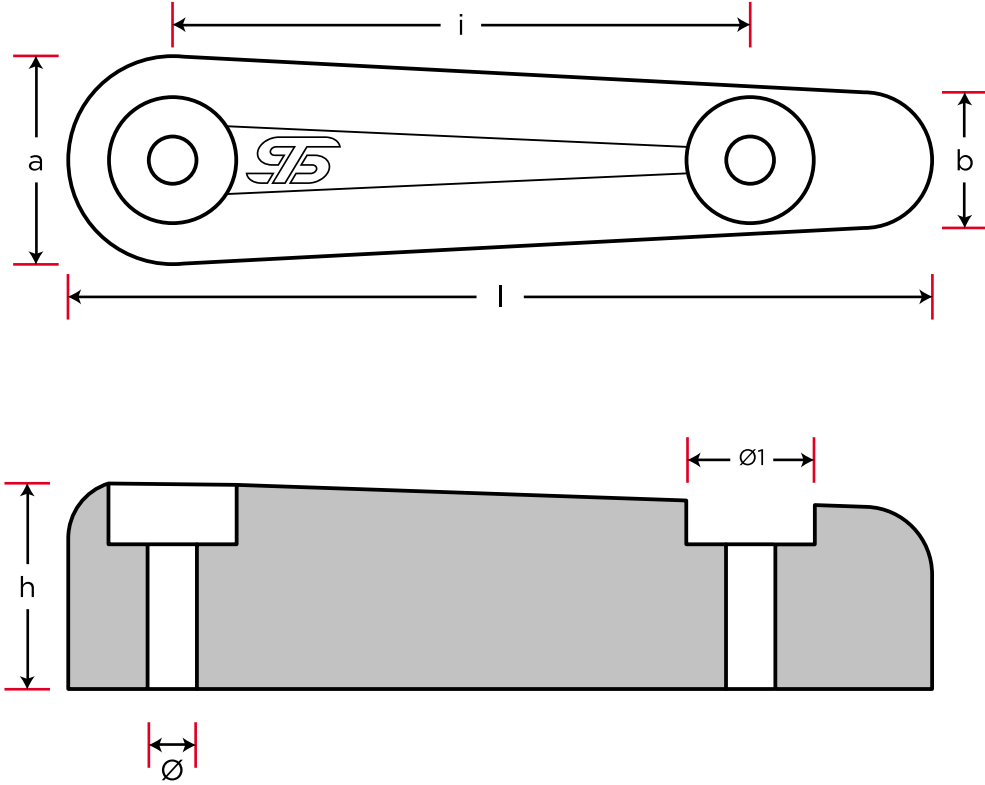


VETUS TUTYALAR (Sürat)

Kod	Materyal	Birim	l	a	h	i	Ø	b	c	kg	lbs
VTS80	Zn	mm	210	70	25	80	35	25	18	1,87	4,12
		inch	8 ¼"	2 ¾"	1"	3 ⅞"	1 ⅜"	1"	11/16"		



ARNESON TUTYALAR

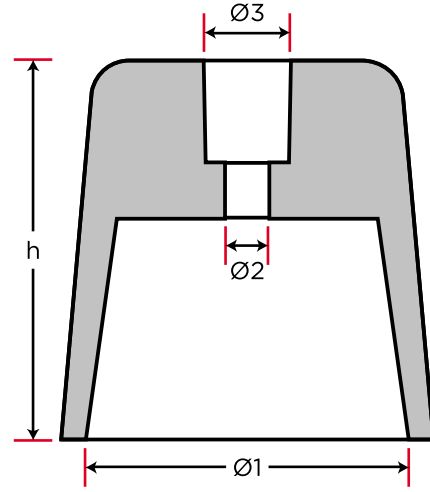
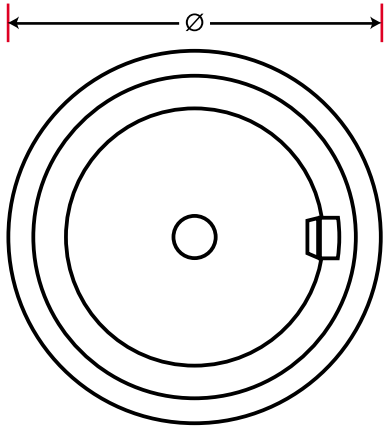


ARNESON TUTYALAR

Kod	Materyal	Birim	l	a	b	h	i	Ø	Ø1	kg	lbs
AST127	Zn	mm	190	46	30	46	127	10,5	28	1,91	4,21
		inch	7 1/2"	1 13/16"	1 3/16"	1 13/16"	5	7/16"	1 1/8"		



PERVANE TUTYALARI KONİK

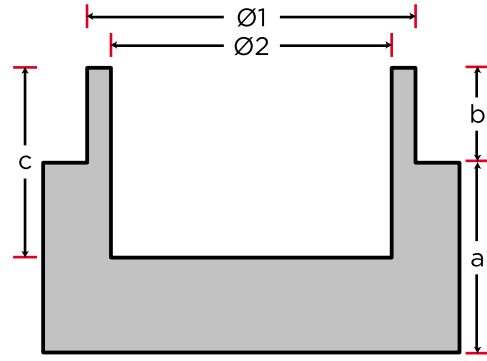
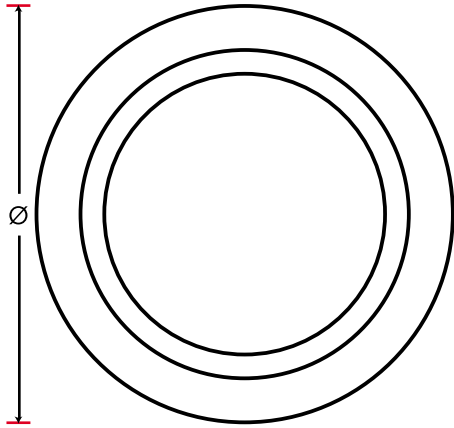


PERVANE TUTYALARI (Konik)

Kod	Materyal	Birim	h	Ø	Ø1	Ø2	Ø3	kg	lbs
PTK100	Zn	mm	96	97	84	11	22	2,27	5,00
		inch	3 ¾"	3 13/16"	3 5/16"	7/16"	7/8"		



PERVANE TUTUYALARI

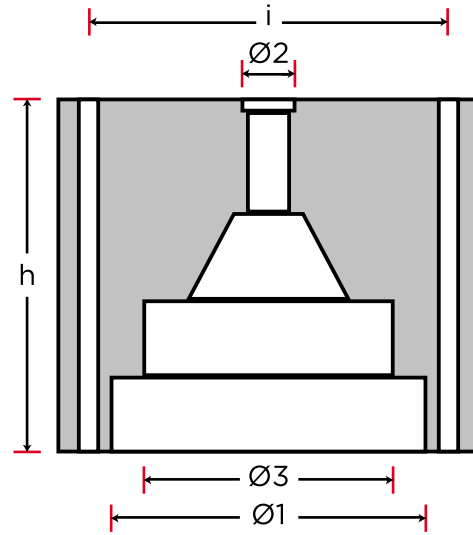
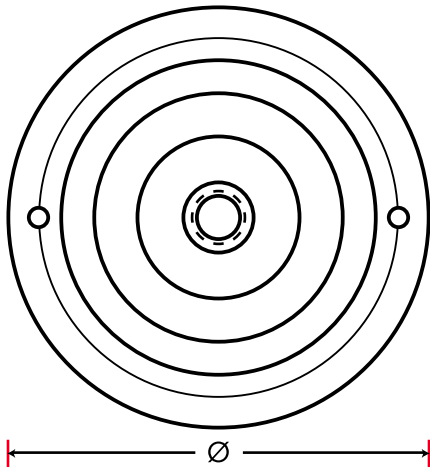


PERVANE TUTUYALARI

Kod	Materyal	Birim	a	b	c	Ø	Ø1	Ø2	kg	lbs
PT175	Zn	mm	80	40	80	175	138	118	11,68	25,75
		inch	3 1/8"	1 1/2"	3 1/8"	6 7/8"	5 7/16"	4 5/8"		



PERVANE TUTYALARI 2 VİDALI

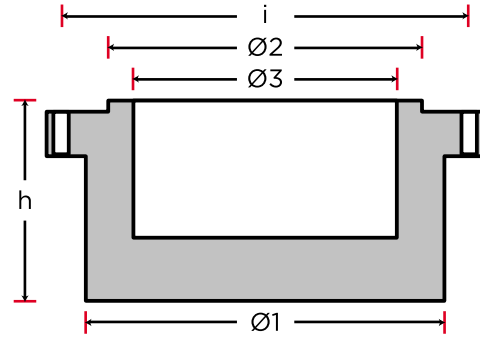
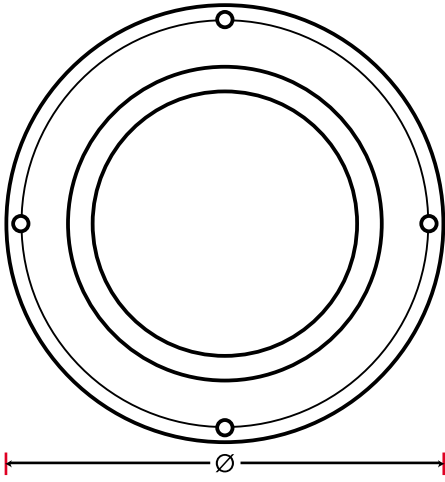


PERVANE TUTYALARI (2 Vidalı)

Kod	Materyal	Birim	h	i	Ø	Ø1	Ø2	Ø3	kg	lbs
PT1552	Zn	mm	130	132	155	116	16	92	13,47	29,70
		inch	5 1/8"	5 3/16"	6 1/8"	4 5/16"	3/4"	3 5/8"		



PERVANE TUTYALARI 4 VİDALI

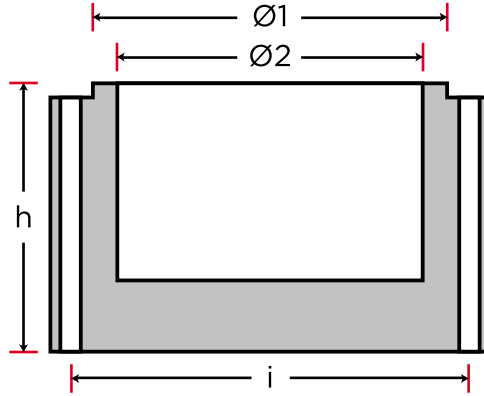
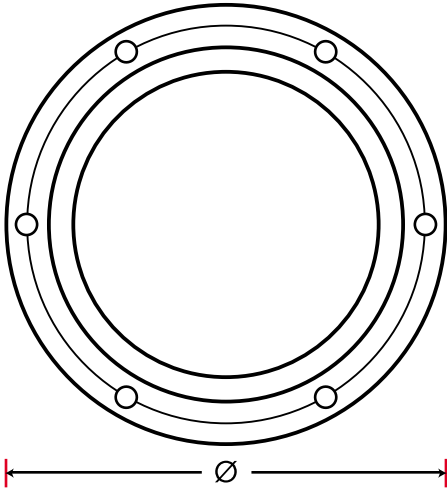


PERVANE TUTYALARI (4 Vidalı)

Kod	Materyal	Birim	h	i	Ø	Ø1	Ø2	Ø3	kg	lbs
PT1954	Zn	mm	90	181	195	160	140	118	9,21	20,30
		inch	3 9/16"	7 1/8"	7 11/16"	6 5/16"	5 1/2"	4 5/8"		



PERVANE TUTYALARI 6 VİDALI

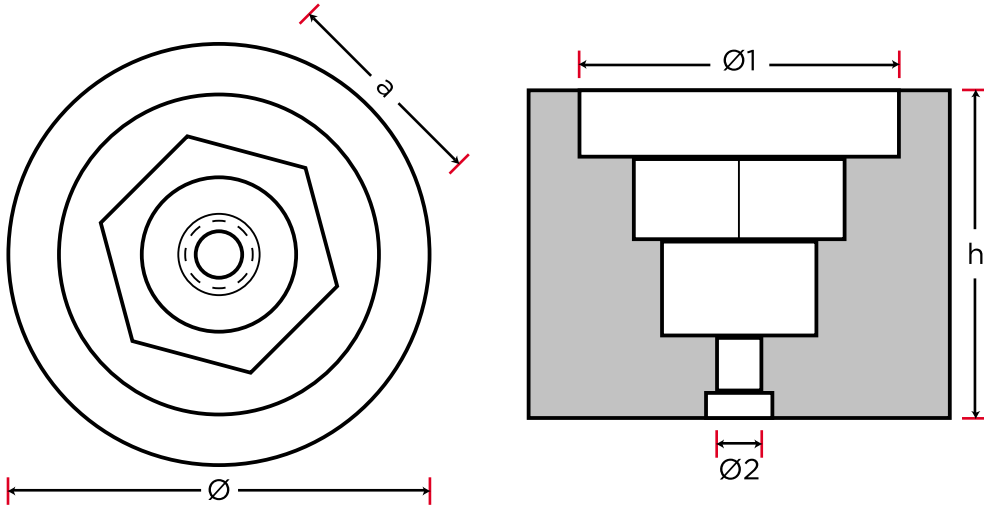


PERVANE TUTYALARI (6 Vidalı)

Kod	Materyal	Birim	h	i	Ø	Ø1	Ø2	kg	lbs
PT1556	Zn	mm	95	140	155	125	108	7,20	15,87
		inch	3 ¾"	5 ½"	6 ⅛"	4 ⅝"	4 ¼"		



PERVANE TUTYALARI ALTIGEN

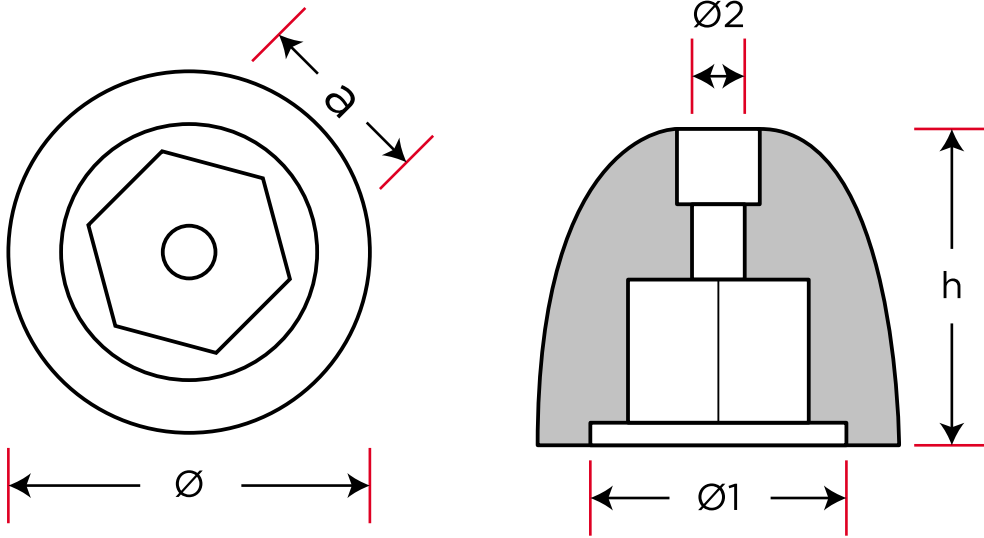


PERVANE TUTYALARI (Altıgen)

Kod	Materyal	Birim	a	h	Ø	Ø1	Ø2	kg	lbs
PTA154	Zn	mm	77,5	120	154	117	17	12,39	27,32
		inch	3 1/16"	4 3/4"	6 1/16"	4 5/8"	11/16"		



BAŞ PERVANE TUTYALARI

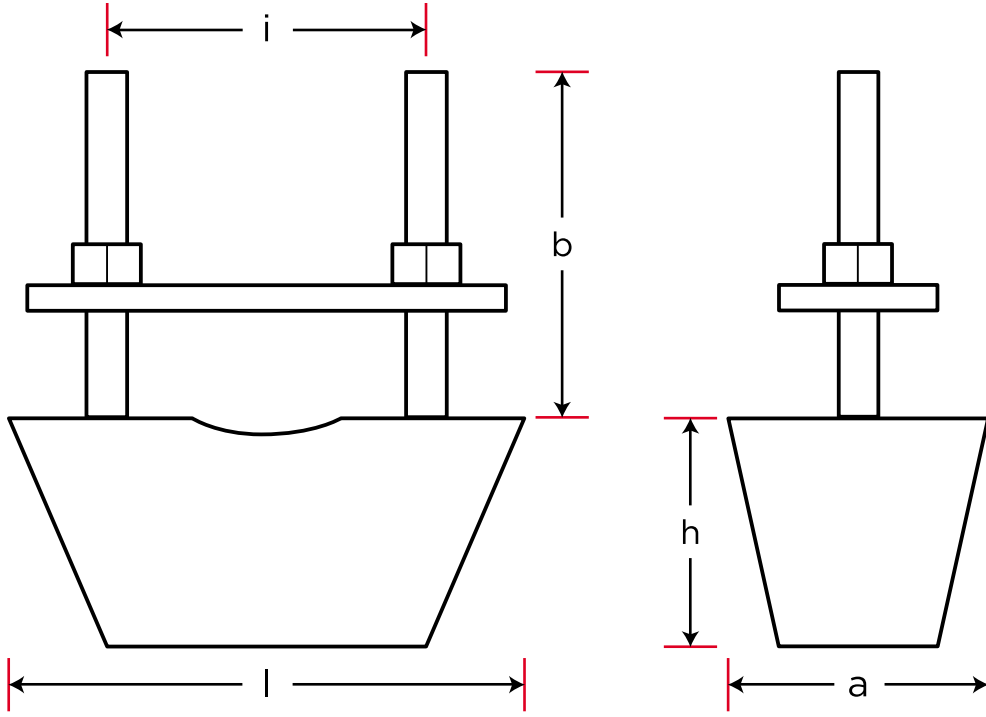


BAŞ PERVANE TUTYALARI

Kod	Materyal	Birim	a	h	Ø	Ø1	Ø2	kg	lbs
BPT24	Zn	mm	24	42	48	34	7	0,33	0,73
		inch	15/16"	1 5/8"	1 7/8"	1 5/16"	1/4"		
BPT30	Zn	mm	30	48	67	48	8	0,62	1,37
		inch	1 3/16"	1 7/8"	2 5/8"	1 7/8"	5/16"		



ZİNCİR TUTYALARI

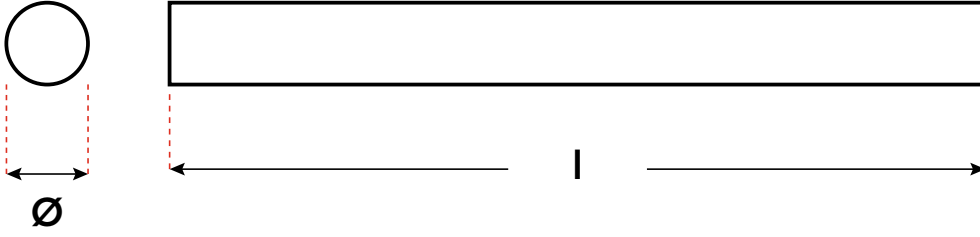


ZİNCİR TUTYALARI

Kod	Materyal	Birim	l	a	h	b	i	kg	lbs
ZT60	Zn	mm	97	49	43	65	60	1,03	2,27
		inch	3 13/16"	1 15/16"	1 1/16"	2 9/16"	2 3/8"		



ÇUBUK TUTYALAR



ÇUBUK TUTYALAR

Kod	Materyal	Birim	Ø	l	kg	lbs
CBT16	Zn	mm	16	500	0,70	1,54
		inch	3/4"	19 1/16"		
CBT20	Zn	mm	20	500	1,10	2,43
		inch	13/16"	19 1/16"		
CBT30	Zn	mm	30	500	2,50	5,51
		inch	1 3/16"	19 1/16"		
CBT50	Zn	mm	50	500	6,95	15,32
		inch	1 15/16"	19 1/16"		



Endüstriyel Katodik Koruma

Boru hatları, petrol platformları, köprüler, binalar, endüstriyel tesisler gibi endüstriyel yapılarda ve araçlarda katodik koruma, iki temel yöntemle uygulanır:

Galvanik Koruma

Bu yöntemde, korumak istediğimiz metalden daha aktif bir metal, korunacak metale bağlanır. Daha aktif metal, korozyonu önlemek için akım verir ve korunacak metal korunur.

İndüksiyonlu Katodik Koruma

Bu yöntemde, korunacak metale, bir katodik koruma jeneratörü tarafından üretilen bir elektrik akımı uygulanır. Bu akım, korunacak metalin yüzeyinde bir koruma tabakası oluşturarak korozyonu önler.

Doğru ve etkili katodik koruma uygulamaları, yapıların ve araçların ömrünü uzatır, bakım maliyetlerini düşürür ve işletme maliyetlerinde ekonomi sağlar.

Endüstriyel katodik koruma ihtiyaçlarınız için bizimle iletişime geçerek ürünlerimiz ve hizmetlerimizle ilgili detaylı bilgi alabilirsiniz...





ÜRÜN KATALOĞU